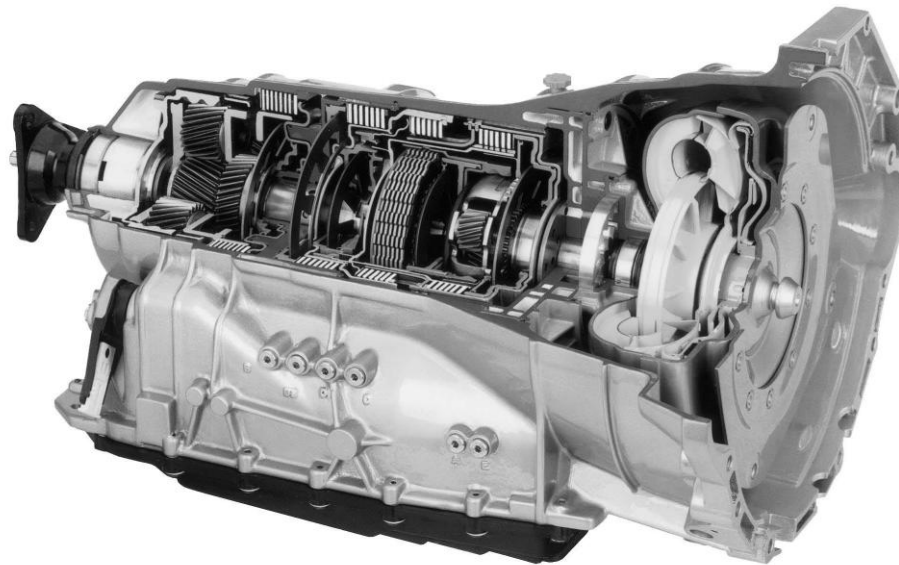


6HP28

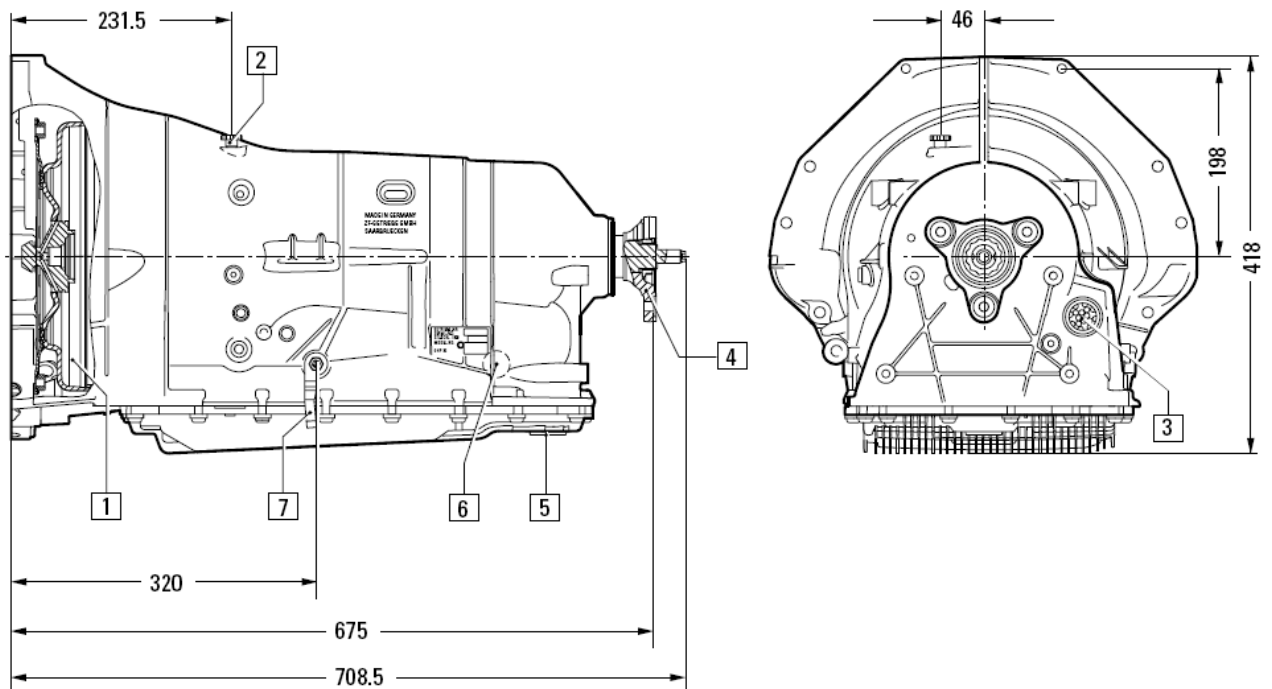
6-Gang-Automatgetriebe für Pkw
6 speed automatic transmission for cars



Getriebetyp / Transmission type		6HP28		
Antriebsart Type of drive		Standard / Standard drive		
Eingangsdrehmoment Input torque		max. 440 Nm	max. 600 Nm	max. 650 Nm
Drehmomentwandler Torque converter		W255RH- 4GWK TTD	W270RH- 4GWK TTD	ZDW260RH-4GWK
Standard-Übersetzungen / Standard ratios				
Gang / Gear				
	1		4.17	
	2		2.34	
	3		1.52	
	4		1.14	
	5		0.87	
	6		0.69	
	R		3.40	
Getriebespreizung Transmissions spreading		6.04		
Masse ohne Anbauteile (incl. Öl) Weight without ancillaries (incl. oil)		84 kg	89 kg	92.5 kg
Ölmenge Oil capacity		≈ 10 dm ³		
Getriebeöl Transmission oil		Lebensdauerölfüllung Lifetime oil fill		

6HP28

Einbaumaße / Installation dimensions



- | | |
|--|--|
| <ul style="list-style-type: none"> 1 Wandler / Torque converter 2 Entlüfter / Breather 3 Steckeranschluss zum Fahrzeugsystem / Plug connection to vehicle systems 4 Abtrieb / Output | <ul style="list-style-type: none"> 5 Öleinfüllung und Ölüberlaufmessung / Oil fill and oil overflow 6 Ölablass / Oil drain 7 Notentriegelung Parksperr (Shift-by-wire) oder Wählhebel (manuell) / Emergency disengagement of parking brake (Shift-by-wire) or selector lever (manually) |
|--|--|

Highlights

- **Standabkopplung / Neutral idle control**
- **Mechatronik (integrierte Getriebesteuerung) / Mechatronic (integrated transmission control)**
- **ASIS - adaptive Schaltstrategie / ASIS - adaptive shifting strategy**
- **Hohe Leistung bei geringem Gewicht (auf Basis des Lepelletier-Radsatzkonzeptes) / High power-to-weight ratio (based on lepelletier gear set concept)**
- **Allradfähig / AWD capable**